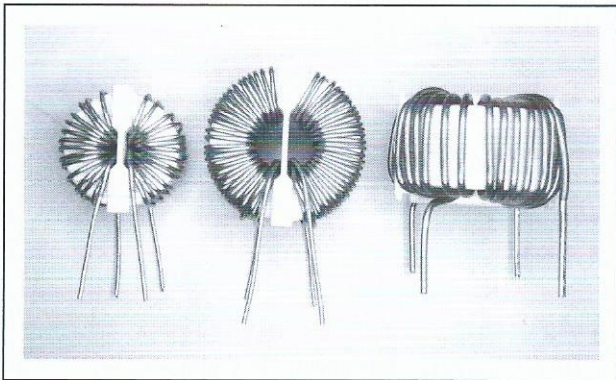


DAT 19 25 38 シリーズ



仕様

品名	定格電流 (A)	インダクタンス (mH) min.	直流抵抗 (mΩ/Line) max.	線径 φ (mm)
DAT19A-02-010	2	1	100	0.6
DAT19A-02-020	2	2	110	0.6
DAT19A-02-030	2	3	100	0.6
DAT19A-02-050	2	5	100	0.6
DAT19A-05-010	5	1	50	0.8
DAT25A-02-080	2	8	150	0.6
DAT25A-05-020	5	2	70	0.8
DAT25A-04-050	4	5	80	0.8
DAT25A-04-080	4	8	85	0.8
DAT25B-10-010	10	1	20	1.3
DAT38B-10-020	10	2	28	1.3
DAT38B-15-010	15	1	12	1.8
DAT38B-15-020	15	2	12	1.8
DAT38B-20-010	20	1	8	2.0

特長

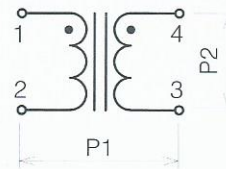
- トロイダル形状の為、小型・大インダクタンス
- 大電流 (~ 20A) まで対応可能
- 電流・インダクタンスでのカスタム対応が可能

用途

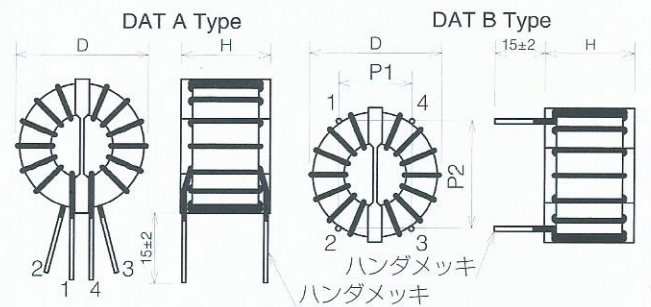
- スイッチング電源用ノイズフィルタ
- 各種インバータ機器用ノイズフィルタ
- その他各種電子機器のノイズフィルタ

- 定格電圧 : 250V (AC/DC)
- 耐圧試験 : ライン間に AC2000V 60秒間. または AC2400V 1~2秒間印加し、異常の無いこと
- 絶縁抵抗 : ライン間に DC500V印加し100MΩ以上
- 使用温度範囲 : -25 ~ +120°C (通電による自己温度上昇を含む)
- 耐熱クラス : クラスE (120°C)

回路図



形状・寸法 (mm)



型名	D max.	H max.	P1 typ.	P2 typ.
DAT19A	27.0	20.0	10	19
DAT25A	34.0	23.0	18	21
DAT25B	34.0	23.0	22	21
DAT38B	52.0	32.0	35	35

インピーダンス特性 (代表例)

