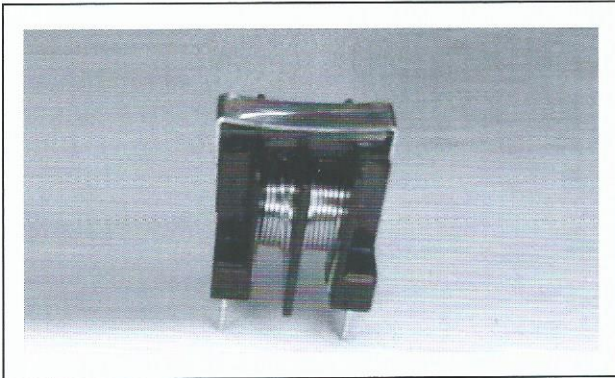


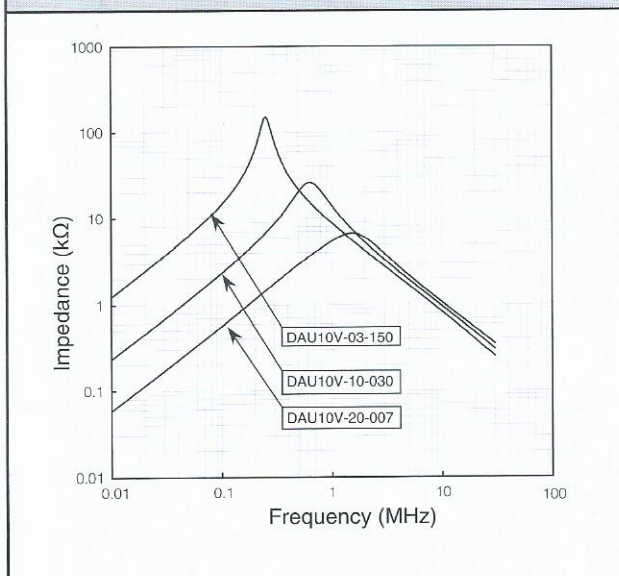
DAU 10V 16V シリーズ



仕様

品名	定格電流 (A)	インダクタンス (mH) min.	直流抵抗 (Ω/Line) max.	温度上昇 (K) max.
DAU10V-03-150	0.3	15	2.2	40
DAU10V-05-070	0.5	7	1.0	40
DAU10V-07-040	0.7	4	0.5	40
DAU10V-10-030	1.0	3	0.4	40
DAU10V-12-020	1.2	2	0.3	40
DAU10V-15-010	1.5	1	0.15	40
DAU10V-20-007	2.0	0.7	0.10	40
DAU16V-15-030	1.5	3.0	0.21	40
DAU16V-20-018	2.0	1.8	0.15	40
DAU16V-25-006	2.5	0.6	0.1	40
DAU16V-30-004	3.0	0.4	0.08	40

インピーダンス特性 (代表例)



特長

- 基盤実装性が優れている
- 小型で、大きなインダクタンスが得られる
- 要求に応じ、電流・インダクタンスのカスタム対応可能

用途

- スイッチング電源用ノイズフィルタ
- OA 機器のノイズフィルタ
- その他各種電子機器のノイズフィルタ

■ 定格電圧 : 250V (AC/DC)

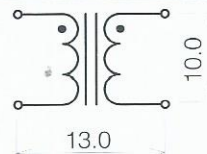
■ 耐圧試験 : ライン間に AC2000V 60秒間.
または AC2400V 1~2秒間印加し、異常の無いこと

■ 絶縁抵抗 : ライン間に DC500V印加し100MΩ以上

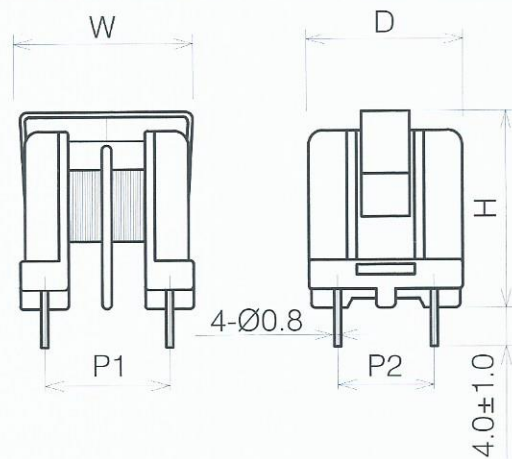
■ 使用温度範囲 : -25 ~ +120°C
(通電による自己温度上昇を含む)

■ 耐熱クラス : クラス E (120°C)

回路図



形状・寸法 (mm)



型名	W	D	H	P1	P2
	max.	max.	max.	± 0.5	± 0.5
DAU10	18.0	16.5	21.5	13	10
DAU16	23.0	19.0	27.5	13	10